

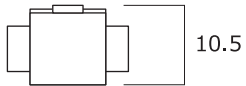
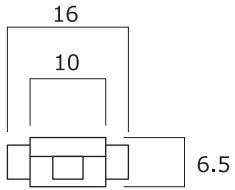
【製品説明】

ユニットの固定には瞬間接着剤をお奨めしますが、屋外など風雨にさらされる場所へ設置する場合はコーキング等により補強する事をお奨めします。
 接着の際は接着面の水分、油分を十分にふき取ってください。
 配線、結線時は+極、-極を間違えないように注意してください。
 +極、-極を逆に結線すると点灯しないだけでなく、故障する恐れがあります。
 最大連続接続数は100ユニットです。100ユニット以上使用する場合は並列配線してください。
 結線部分、末端部分は絶縁、防水処理をしてください。

点灯にはユニット数に応じた容量のDC5V電源が別途必要となります。
 必要電源容量は下記計算式を基に算出します。

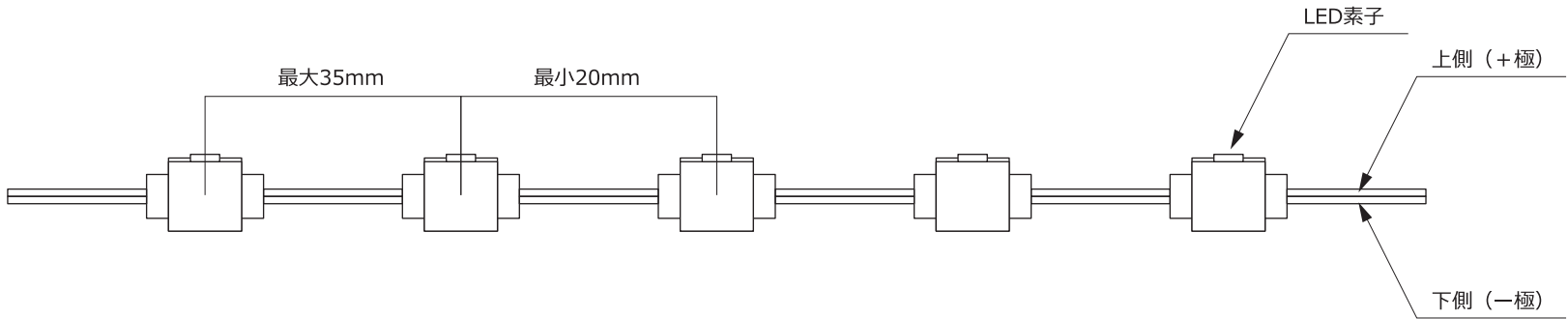
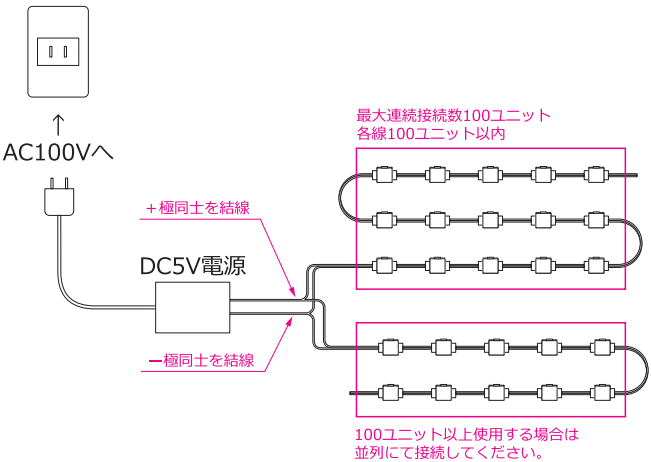
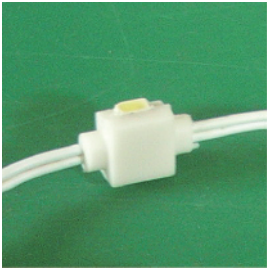
1ユニットのW数 × 使用ユニット数 = 総W数
 総W数 × 安全率 ≒ 必要電源容量

例) さざなみサイドビューを150個使用した場合
 $0.1W \times 150個 = 15W$ (総W数)
 $15W \times 1.5$ (安全率) ≒ $22.5W$ (必要DC電源容量)



SCALE : 1/1

型 式	FL-SV-W
発 光 色	白色
サイズ (mm)	縦6.5×横16×高10.5
L E D 数	1個/ユニット
最大連続接続数	100ユニット
入 力 電 圧	DC5V (±10%)
消 費 電 力	0.1W/ユニット



SCALE : 1/1

